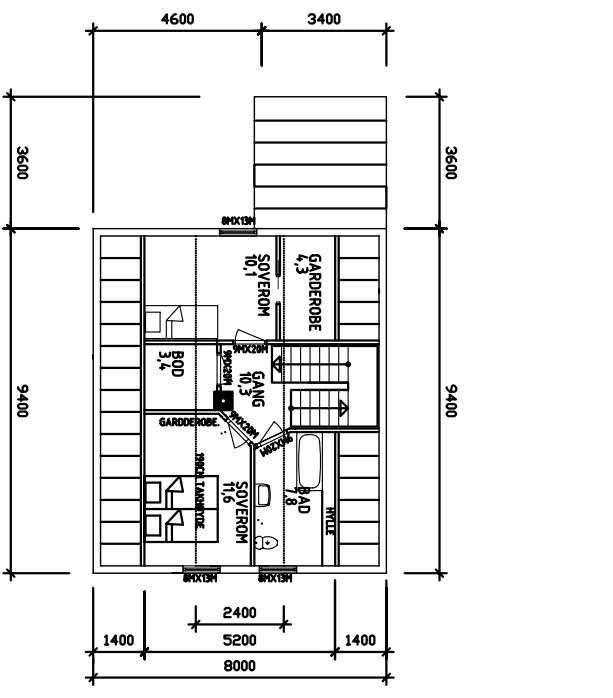
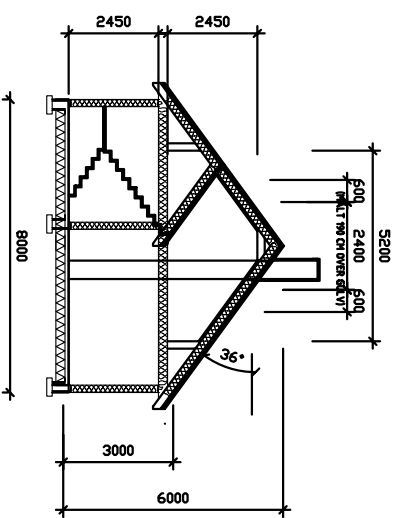


PLAN 1. ETASJE



PLAN 2. ETASJE



SNITT

GRUNNMUR:  
- 250 MM THERMOMUR  
FUNDAMENTERING OG DRENERING  
VURDERES UT FRA STEDLIGE FORHOLD.

- TAK:  
- RØD TEGLSTEIN  
- LEKTER  
- SLØYFER  
- UNDERTAK  
- PREFAB. LOFTROMSTAKSTOLER
- VEGGER:  
- STÅENDE LÅVEPANEL (SPREKKPANEL)  
- UTEKTING  
- FORHJUDNING  
- 150+50MM MINERALULL  
- BINDINGSVERK
- HIMLING:  
- ISOLERT TREBJELKELAG  
- PLATER ELLER PANEL

- GULV I 1. ETASJE:  
- 80 - 100MM ARMERT BETONGGULV  
- EKSPANDERT POLYSTYREN  
- 0.20 PLASTFOLIE  
- PUKK/ DRENERENDE MASSE

CARPOR/BOD	GRUNNFLATE 27 M <sup>2</sup>	BRUKSAREAL: 1. ETASJE 9 M <sup>2</sup> 2. ETASJE 0 M <sup>2</sup> 9 M <sup>2</sup>
ENEBOLIG	GRUNNFLATE 88 M <sup>2</sup>	BRUKSAREAL: 1. ETASJE 79 M <sup>2</sup> 2. ETASJE 32 M <sup>2</sup> 111 M <sup>2</sup>

REV. INDEX	ANT.	ENHETENES GÅLDER	SIGN.	DATE
<b>KLOKKARGARDEN 10, IVELAND</b>				
Dato	Kontor/Prosjekt	Skala	Q2 ARKITEKTER AS	
09/07/2008	JAN KNUDSEN	1 : 100	SOLÅSVEN 8C	
NY ENEBOLIG MED CARPORT			4.813 ARENDAL	
PLAN OG SNITT			20A4-08	
Utarbeidet av	Kontrollert av	Enebolig		